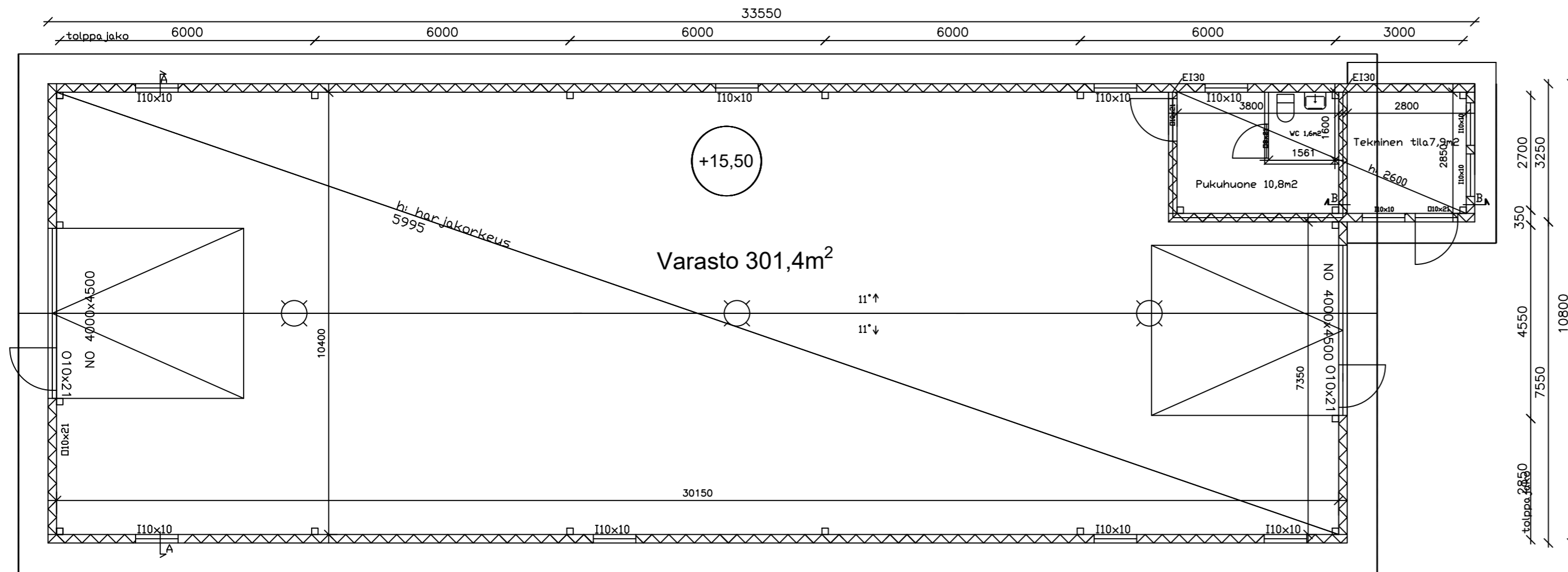


1. krs



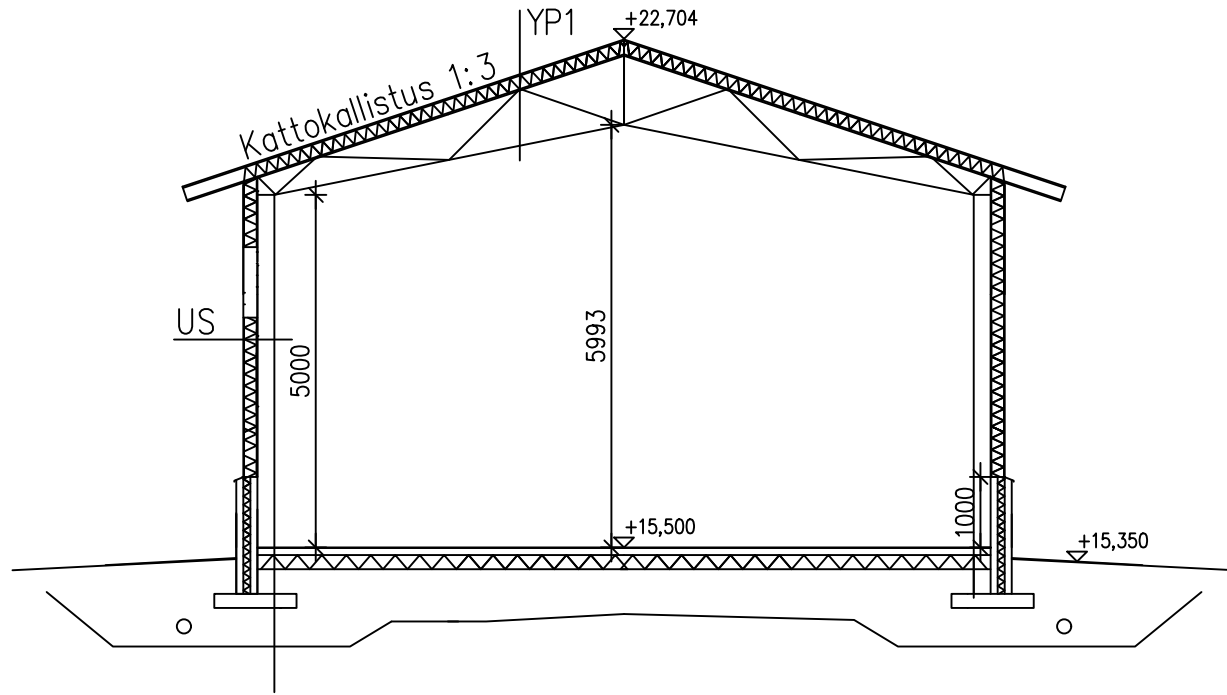
Halli
 Pohjapinta ala 322m²
 Kerrosala 1: krs 322m²
 2: krs 19,3m²
 Yhteensä 341,3m²
 Tilavuus 2360,6m³

Rakennuksen paloluokka P3
 Palovaarallisuusluokka 1
 Suojaustaso 1
 Jätevedenkäsittely erillisen suunnitelman mukaan
 Hulevedet erillisen suunnitelman mukaan

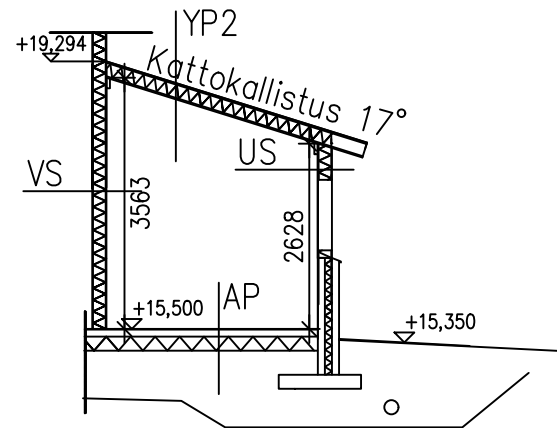
Kattoturva tuotteet ja lumiesteet RakMK mukaan

K.OSA 638	KORTTELI/TILA 31	TONTTI/RNo 3207-9	VIRANOMAISTEN MERKINTÖJÄ	
RAKENNUSTOIMENPIDE UUDISRAKENNUS			PIIRUSTUSLAJI PÄÄPIIRUSTUS	JUOKS.No 2
RAKENNUSKOHTeen NIMI JA OSOITE AJONEUVOTORI OY Tatu Tenhunen Pienteollisuustie 30 06450 Porvoo			PIIRUSTUKSEN SISÄLTÖ Pohjakuvat	MITTAKAAVAT 1:100
SUUNNITTELIJA CONSTRAX Jänispolku 15 06150 Porvoo Miikka@constrax.fi			SUUN.ALTA ARK PÄIVÄYS 19.4.2021	TYÖ No 16/2024 PIIR.No MIUKTOS MIUKTOS MIUKTOS MIUKTOS
Ins Miikka Blomqvist 040-5530999			PIIRT. Miikka Blomqvist	

A-A



B-B



- AP U-arvo: 0,17
- Raudoitettu betonilaatta 150mm
 - Finnfoam 200mm
 - Tiivistetty sepeli 300mm

- YP1 U-arvo: 0,18
- Vesikatto, pinnoitettu pelti
 - Eristetty kattoelementti 200mm
 - Kattopalkisto
 - Kattoristikot

- YP2 U-arvo: 0,18
- Vesikatto, pinnoitettu pelti
 - Eristetty kattoelementti 200mm
 - Kattopalkit

- US U-arvo: 0,18
- Paroc elementti 200mm
 - Sinkkipinnoitettu pelti
 - Mineraalivilla
 - Sinkkipinnoitettu pelti

- VS EI30
- Paroc elementti 200mm
 - Sinkkipinnoitettu pelti
 - Mineraalivilla
 - Sinkkipinnoitettu pelti

K.OSA 638	KORTTELI/TILA 31	TONTTI/RNo 3207-9	VIRANOMAISTEN MERKINTÖJÄ	
RAKENNUSKOHTA UUDISRAKENNUS			PIIRUSTUSLAJI PÄÄPIIRUSTUS	JUOKS.No 4
RAKENNUSKOHTA NIMI JA OSOITE AJONEUVOTORI OY Tatu Tenhunen Pienteollisuustie 30 06450 Porvoo			PIIRUSTUKSEN SISÄLTÖ Leikkaukset	MITTAKAAVAT 1:100
SUUNNITTELIJA CONSTRAX Jänispolku 15 06150 Porvoo Miikka@constrax.fi			SUUN.ALA ARK	TYÖ No 16/2024
Ins Miikka Blomqvist 040-5530999			PÄIVÄYS 19.4.2024	PIIRT. Miikka Blomqvist
			PIIR.No	MUUTOS