

JULKISIVU A

1 KATTO VESIKATTOPROFIILI VALMISTAJAN MUKAAN
TUMMAN HARMAA RR 23

2 KULMALISTAT, VALMISTAJAN VAKIO
TUMMAN HARMAA RR 23

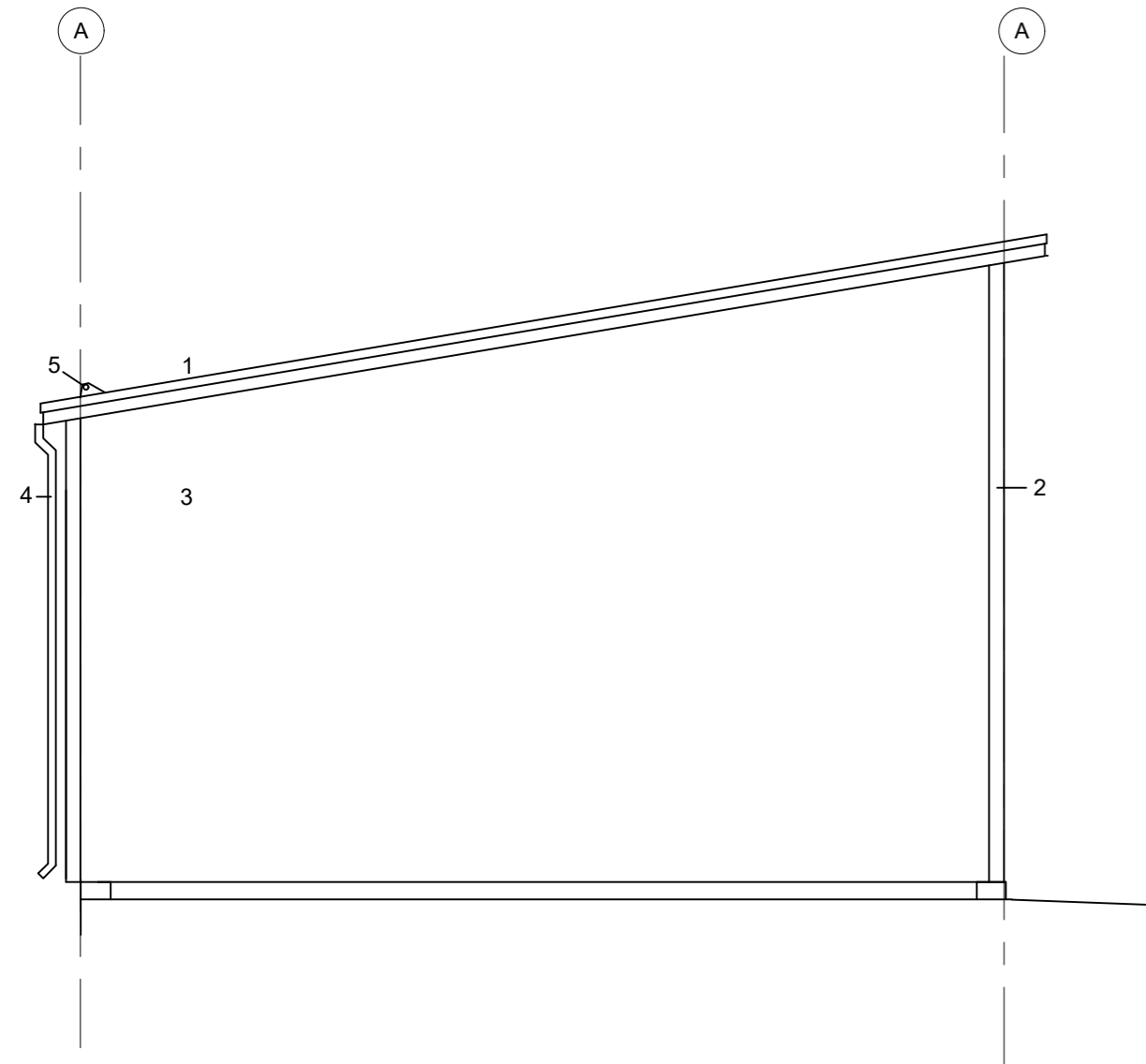
3 SEINÄT JULKISIVUPROFIILI, VALMISTAJAN VAKIO
TUMMAN HARMAA RR 23

4 SADEVESIJÄRJESTELMÄ
TUMMAN HARMAA RR 23

5 LUMIESTE
TUMMAN HARMAA RR 23

6 KANTAVAT METALLIRAKENTEET
TUMMAN HARMAA RR 23

KIIHTEISTÖTUNNUS 638-36-4007-1	VIRANOMAISTEN MERKINTÖJÄ		
RAKENNUSOIMENPIDE UUDISRAKENNUS	PIIRUSTUSLAJI PÄÄPIIRUSTUS	JUOKS.No 11	
RAKENNUSKOHTTEEN NIMI JA OSOITE PORVOON PAALURAKENNE OY L & T HALLI NYBYNTI 1	PIIRUSTUKSEN SISÄLTÖ JULKISIVU A RAKENNUS B	MITTAKAAVAT 1:100	
ARKKITEHTITOIMISTO ULLA HOVI OY <small>Ruukinkatu 11 A, 48100 Kotka puh:0440 258 037 Email ulla.hovi@arkkitehtitoimistuollahovi.fi</small>	SUUN.ALA ark	TYÖ No 2201	PIIR.No 011
Päiväys 5.6.2024	LAAT. UH	MUUTOS A	TIEDOSTO 2201 rakennus .B .dwg
<small>Ulla Hovi arkkitehti Safa</small>			



JULKISIVU D

1 KATTO VESIKATTOPROFIILI VALMISTAJAN MUKAAN
TUMMAN HARMAA RR 23

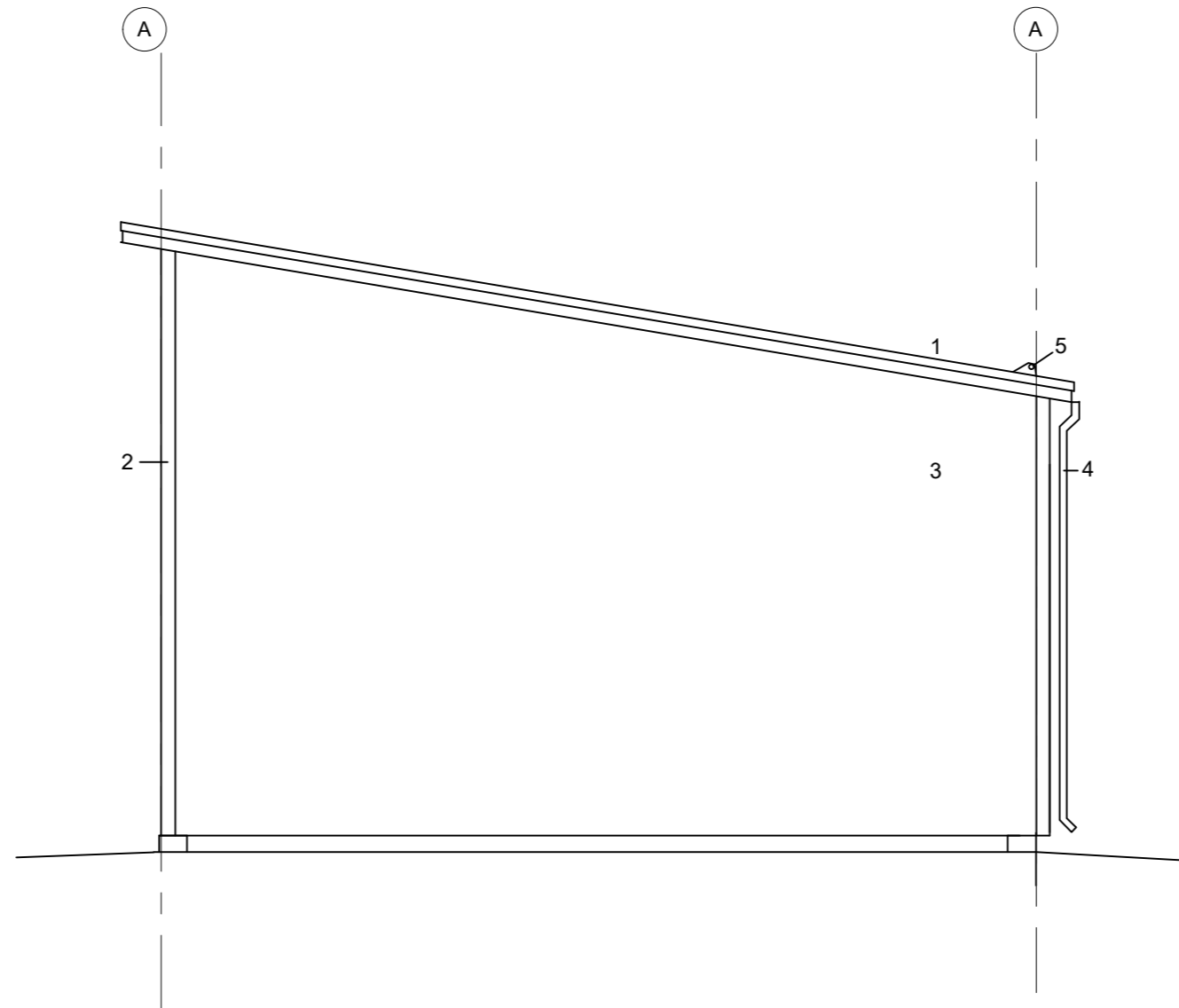
2 KULMALISTAT, VALMISTAJAN VAKIO
TUMMAN HARMAA RR 23

3 SEINÄT JULKISIVUPROFIILI, VALMISTAJAN VAKIO
TUMMAN HARMAA RR 23

4 SADEVESIJÄRJESTELMÄ
TUMMAN HARMAA RR 23

5 LUMIESTE
TUMMAN HARMAA RR 23

6 KANTAVAT METALLIRAKENTEET
TUMMAN HARMAA RR 23



JULKISIVU B

KIINTEISTÖTUNNUS 638-36-4007-1	VIRANOMAISTEN MERKINTÖJÄ		
RAKENNUSLOINENPIDE UUDISRAKENNUS	PIIRUSTUSLAJI PÄÄPIIRUSTUS	JUOKS.No 13	
RAKENNUSKOHTIEN NIMI JA OSOITE PORVOON PAALURAKENNE OY L & T HALLI NYBYNTI 1	PIIRUSTUKSEN SISÄLTÖ JULKISIVUT B JA D, RAKENNUS B:100 KYLmä HALLI	MITTAKAAVAT	
ARKKITEHTITOIMISTO ULLA HOVI OY ark <small>Ruukinkatu 11 A, 48100 Kotka puh:0440 258 037 Email ulla.hovi@arkkitehtitoimistoullahovi.fi</small>	SUUNN. ALA 2201	TYÖ No 013	PIIR. No A
	PÄIVÄYS 5.6.2024	LAAT. UH	TIEDOSTO 2201 rakennus .B dwg

Ulla Hovi arkkitehti Saha